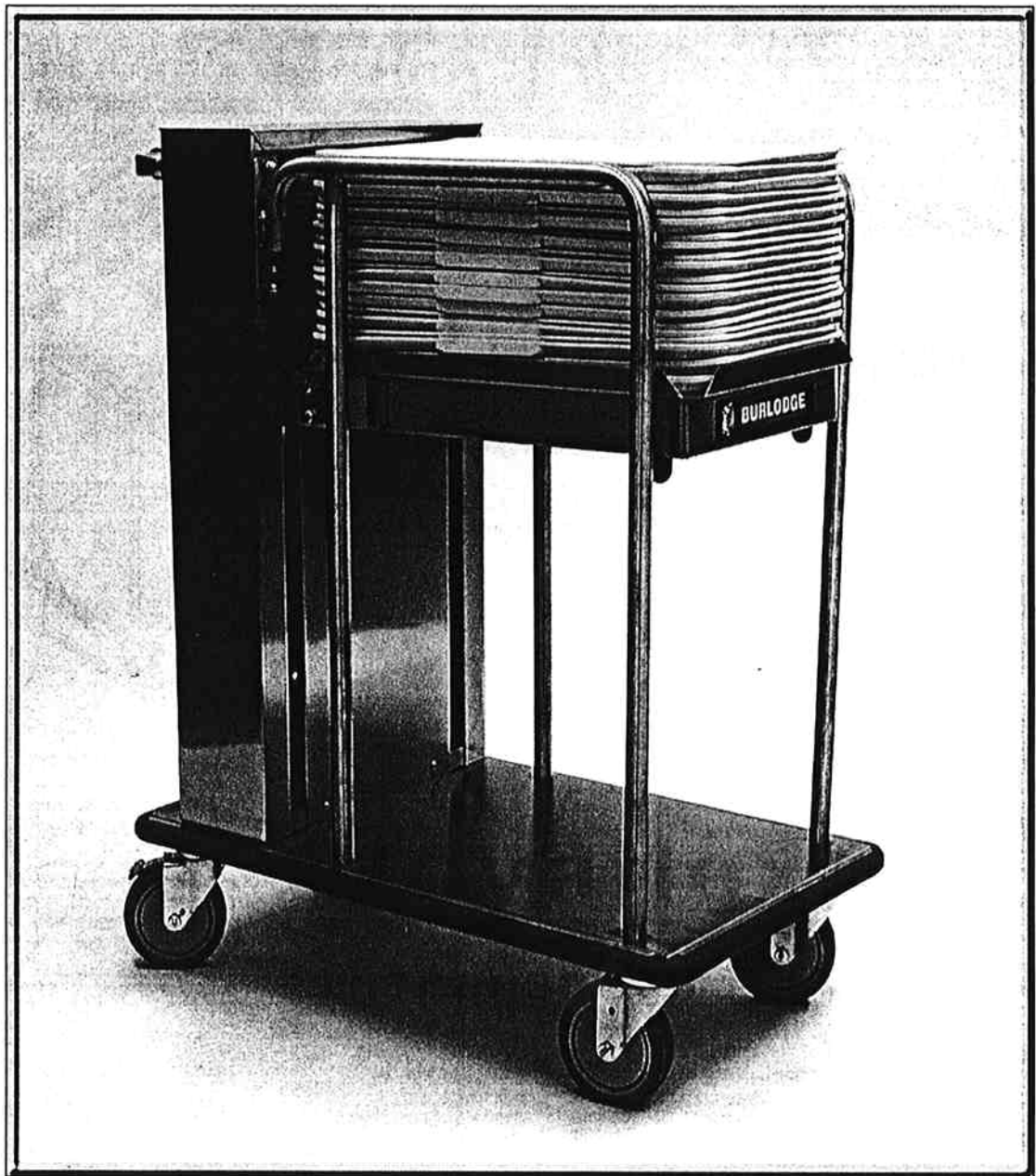


...: BURLODGE



Novaflex™

Dispensateur À Plateaux



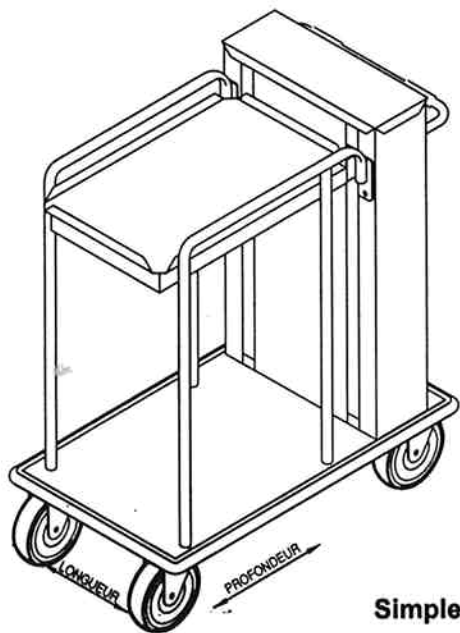
.. Auto-Nivelant / Simple et Double Colonne

DISPENSATEUR À PLATEAUX NOVAFLEX

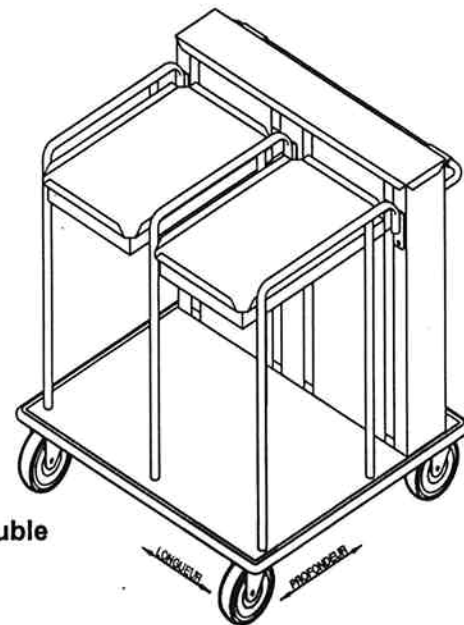
- Entièrement en acier inoxydable 304 # 4
- Simple ou double
- Guides pour plateaux
- Conception de type "Cantilever"
- Auto nivelant

ACCESSOIRES EN OPTION

- Plaque d'identification
- Roues scellées pour lavage au jet



Simple



Double

Mécanisme auto-nivelant double -
chaque côté opère indépendamment

MODÈLE	DIMENSION PLATEAU Pouces / mm	LARGEUR HORS-TOUT Pouces / mm	PROFONDEUR HORS-TOUT Pouces / mm	HAUTEUR HORS-TOUT Pouces / mm	POIDS EXPÉDITION		CAPACITÉ PLATEAU
					Lbs	kg	
SIMPLE ATT.13.21.1	20.8" x 12.8" 530 x 325	19" 483	32 - 1/2" 826	37 - 1/2" 953	140	64	75
DOUBLE ATT.13.21.2	20.8" x 12.8" 530 x 325	35 - 1/2" 902	32 - 1/2" 826	37 - 1/2" 953	220	100	150

Les dimensions
hors-tout incluent
le pare-chocs
périphérique et
l'extension des
poignées arrière.

SPÉCIFICATIONS

- Acier inoxydable, type 304, fini no 4 sur toutes les surfaces extérieures.
- Soudures Heli-arc.
- Base renforcée pour plus de rigidité et une meilleure stabilité.
- Construction Cantilever qui signifie un assemblage d'une seule pièce "uni-head" muni de 4 roulement à billes qui glissent sur 2 guides verticaux contrôlés par des ressorts extensibles.
- Plate-forme avec bords repliés.
- Dimension de la plate-forme pour recevoir plateau Novaflex™ 20.8" x 12.8" (530 mm x 325mm).
- Guide tubulaire en acier inoxydable de chaque côté pour empêcher les plateaux de verser.
- Pare-chocs périphérique.
- Barre -poussoir à l'arrière.
- Roues pivotantes de 125 mm de diamètre pour usage industriel, non marquantes, dont 2 avec freins.